

Sicherheits-Prüfspitze

- mit axialer Sicherheitsbuchse
- Steckanschluss Ø 4 mm
- die Spitzenschutzkappe SSK 2002 ist im Lieferumfang enthalten

Best.-Nr. SPS 2124 Ni / ..(Farbe)

- Kontaktteile **vernickelt**
- Kontaktspitze Stahl
- Isolierteile PA 6.6 (Polyamid)
- **Farben** siehe Tabelle

Spitzenschutzkappe SSK 2002 / ..(Farbe) / -1

CE

Safety test probe

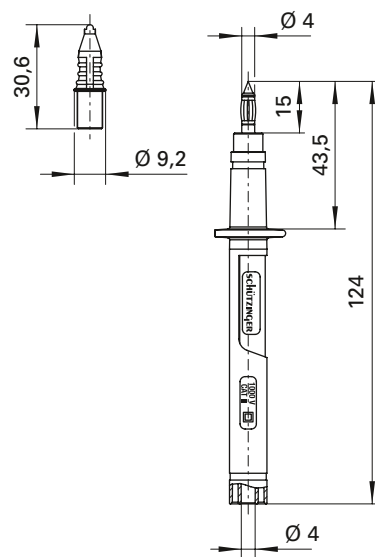
- with inline safety socket
- socket Ø 4 mm
- including tip protection cap SSK 2002

Order No. SPS 2124 Ni / ..(colour)

- contact parts **nickel-plated**
- tip steel
- insulation PA 6.6 (Polyamid)
- **colours** see table

Tip protection cap SSK 2002 / ..(colour) / -1

CE



Sicherheits-Prüfspitze

- mit axialer Sicherheitsbuchse
- Steckanschluss Ø 4 mm

Best.-Nr. SPS 7030 Ni / ..(Farbe)

- Kontaktteile **vernickelt**
- Kontaktspitze Stahl
- Isolierteile PA 6.6 (Polyamid)
- **Farben** siehe Tabelle

CE

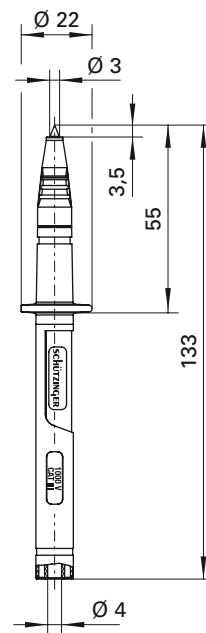
Safety test probe

- with inline safety socket
- socket Ø 4 mm

Order No. SPS 7030 Ni / ..(colour)

- contact parts **nickel-plated**
- tip steel
- insulation PA 6.6 (Polyamid)
- **colours** see table

CE



Ø 4 Sicherheit Ø 4 safety

Allgemeine Angaben		
Best.-Nr. ¹⁾	SPS 2124 Ni / ..(Farbe) Kontaktteile vernickelt	SPS 7030 Ni / ..(Farbe) Kontaktteile vernickelt
	SSK 2002 / ..(Farbe) / -1	
Farben	schwarz, rot, blau, weiß	
Technische Daten		
Anschluss	Sicherheitsbuchse	
Durchgangswiderstand	20 mΩ	
Bemessungsspannung ²⁾	1000 V CAT II ³⁾	1000 V CAT III
Bemessungsstrom ²⁾	32 A	
Temperatur-Einsatzbereich	von -25 °C bis +80 °C	

General information		
Order No. ¹⁾	SPS 2124 Ni / ..(colour) contact parts nickel-plated	SPS 7030 Ni / ..(colour) contact parts nickel-plated
	SSK 2002 / ..(colour) / -1	
colours	black, red, blue, white	
Technical data		
terminal	safety socket	
transition resistance	20 mΩ	
rated voltage ²⁾	1000 V CAT II ³⁾	1000 V CAT III
rated current ²⁾	32 A	
operating temperature	from -25 °C to +80 °C	

¹⁾ andere Kontaktoberflächen und Farben auf Anfrage
²⁾ bei normalen Umgebungstemperaturen
³⁾ zurückgestuft wegen Normänderung

¹⁾ other contact platings and colours on request
²⁾ at normal ambient temperatures
³⁾ downgraded due to change of DIN EN standard