

Sicherheits-Prüfspitze

- mit axialer Sicherheitsbuchse
- Steckanschluss Ø 4 mm

Best.-Nr. SPS 2700 Ni/..(Farbe)

- Kontaktteile **vernickelt**
- Kontaktspitze vernickelt
- Isolierteile PA 6.6 (Polyamid)
Polyolefin
- **Farben** siehe Tabelle

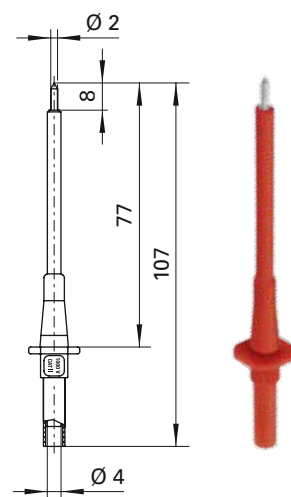


Safety test probe

- with inline safety socket
- socket Ø 4 mm

Order No. SPS 2700 Ni/..(colour)

- contact parts **nickel-plated**
- tip nickel-plated
- insulation PA 6.6 (Polyamid)
Polyolefin
- **colours** see table



Sicherheits-Prüfspitze

- mit axialer Sicherheitsbuchse
- Steckanschluss Ø 4 mm
- Kontaktspitze 5 mm gefedert

Best.-Nr. SPS 2710 Ni/..(Farbe)

- Kontaktteile **vernickelt**
- Kontaktspitze Stahl
- Isolierteile PA 6.6 (Polyamid)
Polyolefin
- **Farben** siehe Tabelle

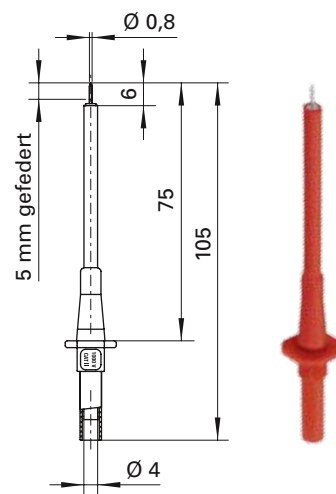


Safety test probe

- with inline safety socket
- socket Ø 4 mm
- contact tip 5 mm spring-loaded

Order No. SPS 2710 Ni/..(colour)

- contact parts **nickel-plated**
- tip steel
- insulation PA 6.6 (Polyamid)
Polyolefin
- **colours** see table



| Allgemeine Angaben | | | General information | | |
|----------------------------------|--|--|-----------------------------|---|---|
| Best.-Nr. ¹⁾ | SPS 2700 Ni/ ..(Farbe) Kontaktteile vernickelt | SPS 2710 Ni/ ..(Farbe) Kontaktteile vernickelt | Order No. ¹⁾ | SPS 2700 Ni/ ..(colour) contact parts nickel-plated | SPS 2710 Ni/ ..(colour) contact parts nickel-plated |
| Farben | schwarz, rot | | colours | black, red | |
| Technische Daten | | | Technical data | | |
| Anschluss | Sicherheitsbuchse | | terminal | safety socket | |
| Durchgangswiderstand | 5 mΩ | 20 mΩ | transition resistance | 5 mΩ | 20 mΩ |
| Bemessungsspannung ²⁾ | 1000 V CAT II ³⁾ | | rated voltage ²⁾ | 1000 V CAT II ³⁾ | |
| Bemessungsstrom ²⁾ | 10 A | 1 A | rated current ²⁾ | 10 A | 1 A |
| Temperatur-Einsatzbereich | von -25 °C bis +80 °C | | operating temperature | from -25 °C to +80 °C | |

¹⁾ andere Kontaktoberflächen und Farben auf Anfrage
²⁾ bei normalen Umgebungstemperaturen
³⁾ zurückgestuft wegen Normänderung

¹⁾ other contact platings and colours on request
²⁾ at normal ambient temperatures
³⁾ downgraded due to change of DIN EN standard