

### Sicherheits-Klemmprüfspitze

- Steckanschluss Ø 4 mm
- Kontakt: Krokodilklaunen
- Sicherheits-Klemmprüfspitze mit Krokodilklemmen zum Abgreifen von Stromleitern

### Best.-Nr. SKPS 7630 Ni/..(Farbe)

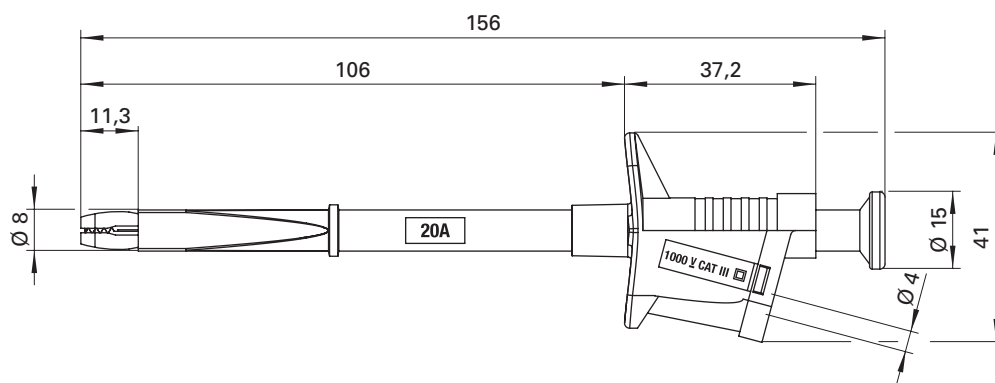
- Kontaktteile **vernickelt**
- Isolierteile PA 6.6 (Polyamid)
- Klemmbereich Ø 11,5 mm
- **Farben** siehe Tabelle

### Safety pincer clip

- socket Ø 4 mm
- contact: crocodile jaws
- safety pincer clip with crocodile jaws to tap electric conductor

### Order-No. SKPS 7630 Ni/..(colour)

- contact parts **nickel-plated**
- insulation PA 6.6 (Polyamid)
- grips up to Ø 11.5 mm
- **colours** see table



Allgemeine Angaben		General information	
Best.-Nr. <sup>1)</sup>	SKPS 7630 Ni/..(Farbe) Kontaktteile vernickelt	Order No. <sup>1)</sup>	SKPS 7630 Ni/..(colour) contact parts nickel-plated
Farben <sup>1)</sup>	schwarz, rot	colours <sup>1)</sup>	black, red
Technische Daten		Technical data	
Anschluss	Sicherheitsbuchse	terminal	safety socket
Durchgangswiderstand	50 mΩ	transition resistance	50 mΩ
Bemessungsspannung <sup>2)</sup>	1000 V CAT III	rated voltage <sup>2)</sup>	1000 V CAT III
Bemessungsstrom <sup>2)</sup>	20 A	rated current <sup>2)</sup>	20 A
Temperatur-Einsatzbereich	von -25 °C bis +80 °C	operating temperature	from -25 °C to +80 °C

<sup>1)</sup> andere Farben auf Anfrage

<sup>2)</sup> bei normalen Umgebungstemperaturen

<sup>1)</sup> other colours on request

<sup>2)</sup> at normal ambient temperatures