

**Sicherheits-Federkorbstecker**

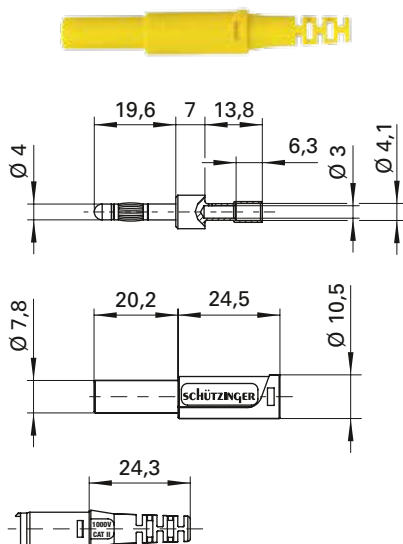
- gerade, mit Schraubanschluss bis 2,5 mm<sup>2</sup> Leitungsquerschnitt
- mit Griffhülse, unmontiert
- Lieferung mit Aderendhülsen für unsere 1 mm<sup>2</sup> und 2,5 mm<sup>2</sup> Leitungen

**Best.-Nr. SFK 30 S Ni / OK / ..(Farbe)**

- Kontaktteile **vernickelt**
- Griffhülse PA 6.6 (Polyamid)
- für Leitungsquerschnitt bis 2,5 mm<sup>2</sup>
- für Leitungsdurchmesser bis 4 mm
- **Farben** siehe Tabelle

**Best.-Nr. SFK 30 S Au / OK / ..(Farbe)**

- wie oben, jedoch
- Kontaktteile **vergoldet**
- **Farben** siehe Tabelle



**Sicherheits-Federkorbstecker**

- gerade, mit Crimpanschluss für 2,5 mm<sup>2</sup> Leitungsquerschnitt
- mit Griffhülse, unmontiert

**Best.-Nr. SFK 30 C Ni / OK / ..(Farbe)**

- Kontaktteile **vernickelt**
- Griffhülse PA 6.6 (Polyamid)
- für Leitungsquerschnitt 2,5 mm<sup>2</sup>
- für Leitungsdurchmesser 4 mm
- **Farben** siehe Tabelle

**Best.-Nr. SFK 30 C Au / OK / ..(Farbe)**

- wie oben, jedoch
- Kontaktteile **vergoldet**
- **Farben** siehe Tabelle

**Achtung!** Die Funktion der Isolationscrimpung ist nur in Verbindung mit Leitung LTG 2.5 (siehe Kapitel Leitungen) gewährleistet.

**Safety lamella-basket plug**

- straight, with screw terminal for cables up to 2.5 mm<sup>2</sup>
- with sleeve, unassembled
- supplied with ferrules for our 1 mm<sup>2</sup> and 2.5 mm<sup>2</sup> cables

**Order No. SFK 30 S Ni / OK / ..(colour)**

- contact parts **nickel-plated**
- sleeve PA 6.6 (Polyamid)
- for wire cross-section up to 2.5 mm<sup>2</sup>
- for cable diameter up to 4 mm
- **colours** see table

**Order No. SFK 30 S Au / OK / ..(colour)**

- as above
- contact parts **gold-plated**
- **colours** see table



**Safety lamella-basket plug**

- straight, with crimp terminal for cables 2.5 mm<sup>2</sup>
- with sleeve, unassembled

**Order No. SFK 30 C Ni / OK / ..(colour)**

- contact parts **nickel-plated**
- sleeve PA 6.6 (Polyamid)
- for wire cross-section 2.5 mm<sup>2</sup>
- for cable diameter 4 mm
- **colours** see table

**Order No. SFK 30 C Au / OK / ..(colour)**

- as above
- contact parts **gold-plated**
- **colours** see table

**Caution!** The function of crimped insulation is only warranted when cable LTG 2.5 (see chapter Cables) is used.

Allgemeine Angaben		
Best.-Nr. <sup>1)</sup>	SFK 30 S Ni / OK / ..(Farbe) Kontaktteile vernickelt	SFK 30 C Ni / OK / ..(Farbe) Kontaktteile vernickelt
	SFK 30 S Au / OK / ..(Farbe) Kontaktteile vergoldet	SFK 30 C Au / OK / ..(Farbe) Kontaktteile vergoldet
Farben	schwarz, rot, blau, gelb, grün, grau, braun, weiß, violett, grüngelb	
Technische Daten		
Anschluss	schrauben bis 2,5 mm <sup>2</sup>	crimpen 2,5 mm <sup>2</sup>
Griffhülse für Leitung	bis Ø 4 mm	Ø 4 mm
Durchgangswiderstand <sup>4)</sup>	3 mΩ / 2 mΩ	
Bemessungsspannung <sup>2)</sup>	1000 V CAT II	
Bemessungsstrom <sup>2), 4)</sup>	32 A	
Temperatur-Einsatzbereich	von -25 °C bis +80 °C	

General information		
Order No. <sup>1)</sup>	SFK 30 S Ni / OK ..(colour) contact parts nickel-plated	SFK 30 C Ni / OK / ..(colour) contact parts nickel-plated
	SFK 30 S Au / OK ..(colour) contact parts gold-plated	SFK 30 C Au / OK / ..(colour) contact parts gold-plated
colours	black, red, blue, yellow, green, grey, brown, white, purple, green-yellow	
Technical data		
terminal	screw up to 2.5 mm <sup>2</sup>	crimp 2.5 mm <sup>2</sup>
sleeve for cable	up to Ø 4 mm	Ø 4 mm
transition resistance <sup>4)</sup>	3 mΩ / 2 mΩ	
rated voltage <sup>2)</sup>	1000 V CAT II	
rated current <sup>2), 4)</sup>	32 A	
operating temperature	from -25 °C to +80 °C	

<sup>1)</sup> andere Kontaktflächen, Farben und Griffhülsen für andere Leitungsdurchmesser auf Anfrage

<sup>2)</sup> bei normalen Umgebungstemperaturen

<sup>4)</sup> abhängig von der Kontaktfläche

<sup>1)</sup> other contact platings, colours and sleeves for other cable diameters on request

<sup>2)</sup> at normal ambient temperatures

<sup>4)</sup> depending on contact plating