

Sicherheits-Mess-Set

bestehend aus:

- 2 Sicherheits-Messleitungen:
 - 1 x MSWFK A341 / 1 / 100 / SW,
 - 1 x MSWFK A341 / 1 / 100 / RT
- 2 Sicherheits-Prüfspitzen mit axialer Sicherheitsbuchse, mit flexibler Spitze für das Messen, an schwer zugänglichen Stellen, Steckanschluss Ø 4 mm:
 - 1 x SPS 8034 Ni / SW,
 - 1 x SPS 8034 Ni / RT

Weitere technische Daten finden sich in den einzelnen Produktdatenblättern.

Best.-Nr. SET 9006

Safety measuring set

consisting of:

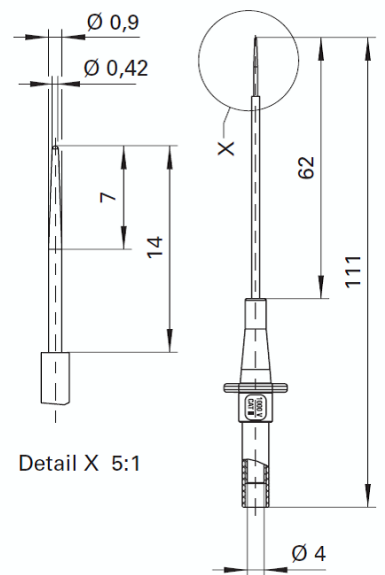
- 2 safety measuring leads:
 - 1 x MSWFK A341 / 1 / 100 / SW,
 - 1 x MSWFK A341 / 1 / 100 / RT
- 2 safety test probes with inline safety socket, with flexible tip for measuring in inaccessible places, socket Ø 4 mm:
 - 1 x SPS 8034 Ni / SW,
 - 1 x SPS 8034 Ni / RT

Please see product data sheets for further technical details.

Order No. SET 9006



Ø 4 mm Sicherheit Ø 4 mm Safety



| Allgemeine Angaben | | General information | |
|-------------------------|----------|-------------------------|----------|
| Best.-Nr. ¹⁾ | SET 9006 | Order No. ¹⁾ | SET 9006 |

¹⁾andere Kontaktflächen, Farben, Längen und individuelle Bestückung auf Anfrage

¹⁾other contact platings, colours, lengths and individual equipping on request