

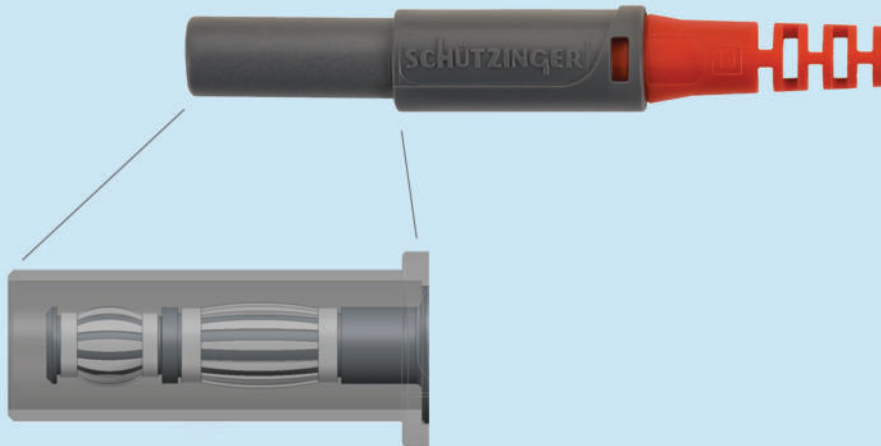


Kelvin Programm

Kelvin Programme

Halber Platz – Volle Leistung

Half the space – All the performance



FUNKTIONSBESCHREIBUNG

Bei der Kelvin-Messung wird über einen Messkanal die elektrische Spannung und über einen zweiten der Strom gemessen. Dadurch fließen die Übergangswiderstände der Messleitungen und Thermospannungen nicht in das Messergebnis ein. Durch die Kelvin-Messung ist es möglich, geringste Widerstände mit einem kleinen Messstrom zu messen.

VORTEILE

Typischerweise werden für diese Vierleitermessung auch 4 Buchsen am Messgerät und 4 Stecker an den Messleitungen benötigt. Unser Kelvin-Steckverbinder-System benötigt durch die koaxiale Anordnung der Steckkontakte weniger Platz im Messgerätegehäuse und ermöglicht einen einfacheren Aufbau der Messleitungen. Durch die Steckkompatibilität mit den Standard 4 mm Sicherheitssteckern sind auch weitere Messaufgaben mit nur 2 Buchsen zu erledigen.

Das Kelvin-Messzubehör aus unserem Programm erhalten Sie jetzt auch mit dem neuen Kelvin-Steckverbinder-System.

FUNCTIONAL DESCRIPTION

The Kelvin measurement method enables to measure current and electric voltage through 2 opposite measurement channels. In this way transition resistance of the measuring leads and thermovoltages have no influence on the measurement result. Even low resistances with small measuring current can be easily measured by the use of the Kelvin method.

BENEFITS

4 sockets on the measuring tool and 4 plugs on the measuring leads are typically provided for the 4-wire measurement. Due to the coaxial arrangement of plug contacts our Kelvin Plug System requires less space in the measuring tool housing. This enables a simpler setting up of the measuring leads. Due to the compatibility with standard 4 mm safety plugs also further measuring tasks can be easily handled with only 2 sockets.

You will receive the Kelvin measurement equipment from our programme with the new Kelvin Plug System.

Kelvin-Mess-Set

bestehend aus:

- 1 Kelvin-Adapterbox
KAB 8214 / SW
- 2 Kelvin-Messleitungen:
KML 7852 Au / SAK / 150 / SW,
KML 7852 Au / SAK / 150 / RT
- 2 BNC-Messleitungen
KO 88-58 / 100 / SW
- 4 Sicherheits-Messleitungen:
2 x **MSWFK A341 / 1 / 100 / SW,**
2 x **MSWFK A341 / 1 / 100 / RT**

Weitere technische Daten
finden sich in den einzelnen
Produktdatenblättern.

Best.-Nr. **SET 8410 / KELVIN**



Kelvin measuring set

consisting of:

- 1 kelvin adapter box
KAB 8214 / SW
- 2 kelvin measuring leads:
KML 7852 Au / SAK / 150 / SW,
KML 7852 Au / SAK / 150 / RT
- 2 BNC measuring leads
KO 88-58 / 100 / SW
- 4 safety measuring leads:
2 x **MSWFK A341 / 1 / 100 / SW,**
2 x **MSWFK A341 / 1 / 100 / RT**

Please see product data sheets
for further technical details.

Order No. **SET 8410 / KELVIN**



Allgemeine Angaben		General information	
Best.-Nr.	SET 8410 / KELVIN	Order No.	SET 8410 / KELVIN
Technische Daten		Technical data	



Kelvin-Adapterbox

- diese Kelvin-Adapterbox wurde speziell für Vierleitermessungen entwickelt
- Adaptierung unserer Kelvin-Einbaubuchse **KBU 7992 L Au / RT** und **KBU 7992 L Au / SW** auf jeweils 2 Sicherheits-Einbaubuchsen
- Anschluss von Drähten über die Kelvin-Schnelldruckklemmen **KSDK 7730 / RT** und **KSDK 7730 / SW**
- Adaptierung auf Sicherheits-BNC-Stecker

Best.-Nr. KAB 8214 / SW

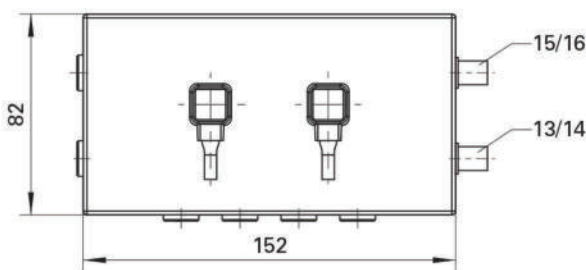
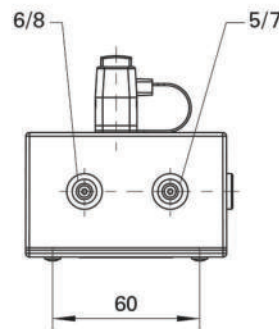
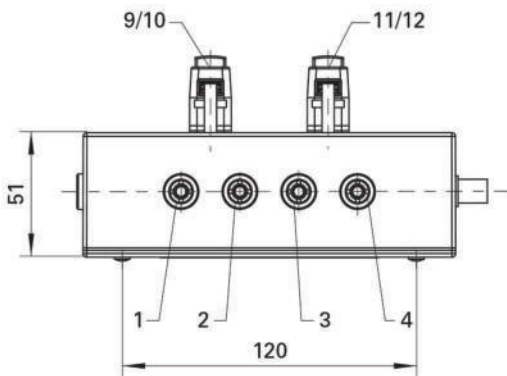
- Kontaktteile **vernickelt und vergoldet**
- Isolierteile **PA 6.6 (Polyamid)**
- **Farben** siehe Tabelle

Kelvin adapter box

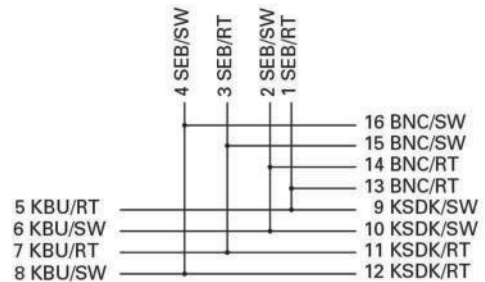
- this kelvin adapter box has been specially developed for four-wire measurement
- adaptation of our kelvin threaded socket **KBU 7992 L Au / RT** and **KBU 7992 L Au / SW** to each 2 safety sockets
- connection of wires via the kelvin quick-release terminals **KSDK 7730 / RT** and **KSDK 7730 / SW**
- adaptation to safety BNC connectors

Order No. KAB 8214 / SW

- contact parts **nickel-plated and gold-plated**
- insulation **PA 6.6 (Polyamid)**
- **colours** see table



Verdrahtungsplan



Allgemeine Angaben

Best.-Nr. ¹⁾	KAB 8214 / SW Kontaktteile vernickelt und vergoldet
Farben	schwarz
Gehäuse	Flame Retardant ABS
	UL 94 - V0

Technische Daten

Anschluss	stecken
Bemessungsspannung ²⁾	30 V _{AC} / 60 V _{DC}
Bemessungsstrom ²⁾	1 A
Temperatur-Einsatzbereich	von -25 °C bis +80 °C

¹⁾ andere Kontaktoberflächen, Farben und Anschlüsse auf Anfrage
²⁾ bei normalen Umgebungstemperaturen

General information

Order No. ¹⁾	KAB 8214 / SW contact parts nickel-plated and gold-plated
colours	black
housing	Flame Retardant ABS
	UL 94 - V0

Technical data

terminal	plug
rated voltage ²⁾	30 V _{AC} / 60 V _{DC}
rated current ²⁾	1 A
operating temperature	from -25 °C to +80 °C

¹⁾ other contact platings, colours and terminals on request
²⁾ at normal ambient temperatures

Kelvin-Starter-Set

Best.-Nr.

SET 8369 / KML-KBU

• **Farben** siehe Tabelle

KML 7848 Au / PZ / 150 / ..(Farbe)

• 2 Kelvin-Messleitungen mit Pinzette und Sicherheits-Federkorbstecker

KBU 7992 L Au / ..(Farbe)

• 2 Kelvin-Einbaubuchsen

Weitere technische Daten finden sich in den einzelnen Produktdatenblättern.

Kelvin starter set

Order No.

SET 8369 / KML-KBU

• **colours** see table

KML 7848 Au / PZ / 150 / ..(colour)

• 2 kelvin measuring leads with tweezer and safety lamella-basket plug

KBU 7992 L Au / ..(colour)

• 2 kelvin threaded sockets

Please see product data sheets for further technical details.



SET 8369 / KML-KBU besteht aus:		SET 8369 / KML-KBU includes:	
Teilebezeichnung	Stückzahl und Farbe	Part description	Quantity and colour
KML 7848 Au / PZ / 150 / ..(Farbe)	1x schwarz, 1x rot	KML 7848 Au / PZ / 150 / ..(Farbe)	1x black, 1x red
KBU 7992 L Au / ..(Farbe)	1x schwarz, 1x rot	KBU 7992 L Au / ..(Farbe)	1x black, 1x red
Best.-Nr. ¹⁾	SET 8369 / KML-KBU	Order No. ¹⁾	SET 8369 / KML-KBU

¹⁾ andere Kontaktoberflächen, Farben und Anschlüsse auf Anfrage

¹⁾ other contact platings, colours and terminals on request



Kelvin-Messleitung

- 1 Koaxial-Sicherheits-Federkorbstecker, konfektioniert an Koaxialkabel RG 174/U und Pinzette
- diese Kelvin-Messleitung wurde speziell für Vierleitermessungen entwickelt
- Maulöffnung der Pinzette max. 17 mm
- für unsere Kelvin-Einbaubuchse **KBU 7992 L Au / ..(Farbe)**
- den Warnhinweis WH 007 finden Sie unter www.schuetzinger.de

Best.-Nr.

KML 7848 Au / PZ / 150 / ..(Farbe)

- Leitung Koaxialkabel RG 174/U
- Kontaktteile **vergoldet**
- Isolierteile PA 6.6 (Polyamid)
- **Farben** siehe Tabelle



WH 007

Kelvin measuring lead

- 1 coaxial safety lamella-basket plug, assembled on coaxial cable RG 174/U and tweezers
- this kelvin measuring lead has been especially developed for four-wire measurement
- tweezers opening 17 mm max.
- for our kelvin threaded socket **KBU 7992 L Au / ..(colour)**
- please visit www.schuetzinger.de to find the warning notice WH 007

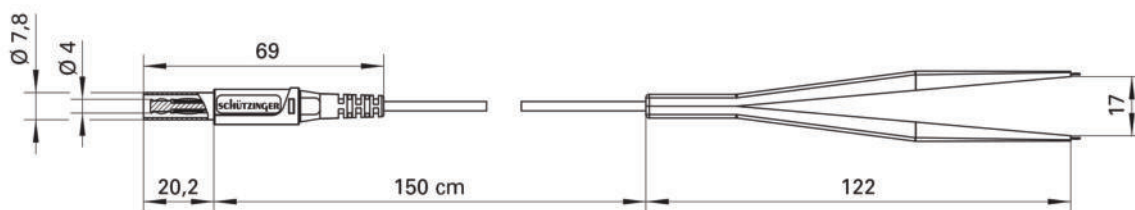
Order No.

KML 7848 Au / PZ / 150 / ..(colour)

- cable coaxial cable RG 174/U
- contact parts **gold-plated**
- insulation PA 6.6 (Polyamid)
- **colours** see table



WH 007



Allgemeine Angaben		General information	
Best.-Nr. ¹⁾	KML 7848 Au / PZ / 150 / ..(Farbe) Kontaktteile vergoldet	Order No ¹⁾	KML 7848 Au / PZ / 150 / ..(colour) contact parts gold-plated
Farben	schwarz, rot	colours	black, red
Längen	150 cm	lengths	150 cm
Technische Daten		Technical data	
Leitung	Koaxialkabel RG 174/U	cable	coaxial cable RG 174/U
Bemessungsspannung ²⁾	30 V _{AC} / 60 V _{DC}	rated voltage ²⁾	30 V _{AC} / 60 V _{DC}
Bemessungsstrom ²⁾	1 A	rated current ²⁾	1 A
Temperatur-Einsatzbereich	von -10 °C bis +50 °C	operating temperature	from -10 °C to +50 °C

¹⁾ andere Kontaktoberflächen, Farben und Längen auf Anfrage
²⁾ bei normalen Umgebungstemperaturen

¹⁾ other contact platings, colours and lengths on request
²⁾ at normal ambient temperatures

Kelvin-Einbaubuchse

- zum Einbauen in Frontplatten bis 6 mm Dicke
- diese Kelvin-Einbaubuchse wurde speziell für Vierleitermessungen entwickelt
- Befestigung mittels einer Sechskantmutter M12 x 0,75 und einer Federscheibe
- für unsere Kelvin-Messleitungen **KML 7848 Au/PZ/150/..**(Farbe) und **KML 7852 Au/SAK/150/..**(Farbe)
- Montagebohrung \varnothing 12,2+0,1 mm
- Montage mittels Gabelschlüssel SW 10 und SW 14
- die Montageanleitung MA 014 finden Sie unter www.schuetzinger.de

Best.-Nr. KBU 7992 L Au/..(Farbe)

- Kontaktteile **vergoldet**
- Isolierteil PA 6.6 (Polyamid) UL94 - V2
- Befestigungsmutter (Sechskantmutter) M12 x 0,75
- **Farben** siehe Tabelle



MA 014

Kelvin threaded socket

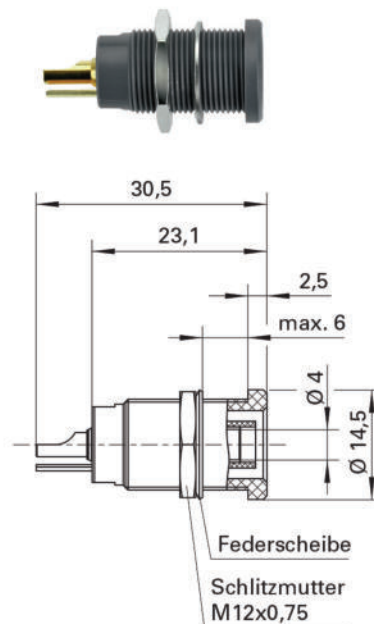
- for fixture in panels up to 6 mm thick
- this kelvin threaded socket has been especially developed for four-wire measurement
- fixed by: hexagon nut M12 x 0.75 and spring washer
- for our kelvin measuring leads **KML 7848 Au/PZ/150/..**(colour) and **KML 7852 Au/SAK/150/..**(colour)
- hole \varnothing 12.2+0.1 mm
- fixture using open-end spanner SW 10 and SW 14
- please visit www.schuetzinger.de to find the assembly instruction MA 014

Order No. KBU 7992 L Au/..(colour)

- contact parts **gold-plated**
- insulation PA 6.6 (Polyamid) UL94 - V2
- fixed by nut (hexagon nut) M12 x 0.75
- **colours** see table



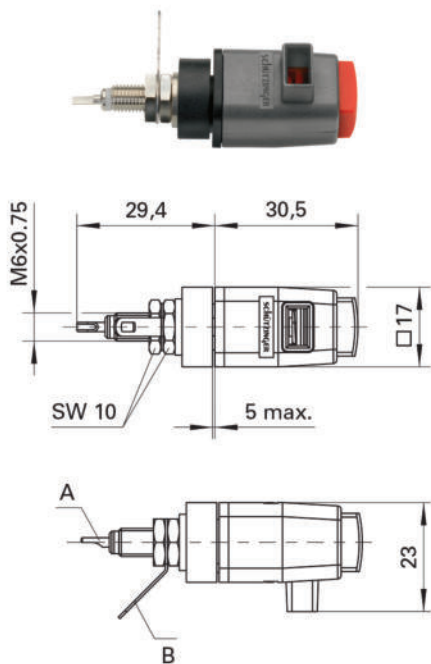
MA 014



Allgemeine Angaben		General information	
Best.-Nr. ¹⁾	KBU 7992 L Au/..(Farbe) Kontaktteile vergoldet	Order No. ¹⁾	KBU 7992 L Au/..(colour) contact parts gold-plated
Farben	schwarz, rot	colours	black, red
Technische Daten		Technical data	
Anschluss	löten	terminal	solder
Durchgangswiderstand	5 m Ω	transition resistance	5 m Ω
Bemessungsspannung ²⁾	30 V _{AC} / 60 V _{DC}	rated voltage ²⁾	30 V _{AC} / 60 V _{DC}
Bemessungsstrom ²⁾	10 A	rated current ²⁾	10 A
Temperatur-Einsatzbereich	von -25 °C bis +80 °C	operating temperature	from -25 °C to +80 °C
Anzugsdrehmoment der Sechskantmutter	45 Ncm	max. torque hexagon nut	45 Ncm

¹⁾ andere Kontaktoberflächen, Farben und Anschlüsse auf Anfrage
²⁾ bei normalen Umgebungstemperaturen

¹⁾ other contact platings, colours and terminals on request
²⁾ at normal ambient temperatures



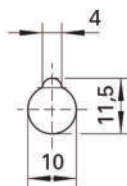
Kelvin-Schnelldruckklemme

- vollisolierter Einbau für metallische Frontplatten
- diese Kelvin-Schnelldruckklemme wurde speziell für Vierleitermessungen entwickelt

Best.-Nr. KSDK 7730 / ..(Farbe)

- Kontaktteile **vernickelt**
- Isolierenteil PA 6.6 (Polyamid)
- Frontplattenstärke 0,8 mm-5 mm
- Einsteckfenster 8 mm x 4 mm
- Druckfederkraft 20 N
- **Farben** siehe Tabelle

- Montagebohrung



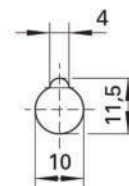
Kelvin quick-release terminal

- fully insulated for metal panels
- this kelvin quick-release terminal has been especially developed for four-wire measurement

Order No. KSDK 7730 / ..(colour)

- contact parts **nickel-plated**
- insulation PA 6.6 (Polyamid)
- panel thickness 0.8 mm-5 mm
- insertion window 8 mm x 4 mm
- spring force 20 N
- **colours** see table

- hole



Allgemeine Angaben

Best.-Nr. ¹⁾	KSDK 7730 / ..(Farbe) Kontaktteile vernickelt
Farben	schwarz, rot

Technische Daten

Anschluss	Lötanschluss, Lötöse oder Kabelschuh
Bemessungsspannung ²⁾	30 V _{AC} / 60 V _{DC}
Bemessungsstrom A ²⁾	1 A
Bemessungsstrom B ²⁾	16 A
Temperatur-Einsatzbereich	von -25 °C bis +90 °C
Anzugsdrehmoment der Befestigungsmutter	120 Ncm

¹⁾ andere Farben, Ausführungen des Anschlusses und Federn (ca. 15 N oder 33 N) auf Anfrage
²⁾ bei normalen Umgebungstemperaturen

General information

Order No. ¹⁾	KSDK 7730 / ..(colour) contact parts nickel-plated
colours	black, red

Technical data

terminal	solder terminal, solder lug or cable lug
rated voltage ²⁾	30 V _{AC} / 60 V _{DC}
rated current A ²⁾	1 A
rated current B ²⁾	16 A
operating temperatur	from -25 °C to +90 °C
max. torque for the fastening nuts	120 Ncm

¹⁾ other colours, terminals or springs (approx. 15 N or 33 N) on request
²⁾ at normal ambient temperatures

Kelvin-Messleitung

- 1 Koaxial-Sicherheits-Federkorbstecker, konfektioniert an Koaxialkabel und Sicherheits-Kelvinklemme
- diese Kelvin-Messleitung wurde speziell für Vierleitermessungen entwickelt
- Sicherheits-Kelvinklemme mit Klemmbereich Ø 30 mm
- für unsere Kelvin-Einbaubuchse **KBU 7992 L Au / ..**(Farbe)
- den Warnhinweis WH 007 finden Sie unter www.schuetzinger.de

Best.-Nr.

KML 7852 Au / SAK / 150 / ..(Farbe)

- Leitung Koaxialkabel
2 x 0,75 mm²
- Kontaktteile **vergoldet**
- Isolierteile PA 6.6 (Polyamid)
- **Farben** siehe Tabelle



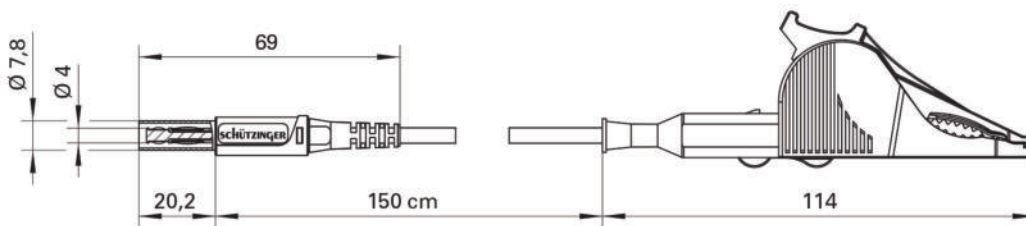
Kelvin measuring lead

- 1 coaxial safety lamella-basket plug, assembled on coaxial cable and safety kelvin clip
- this kelvin measuring lead has been especially developed for four-wire measurement
- safety kelvin clip with grips up to Ø 30 mm
- for our kelvin threaded socket **KBU 7992 L Au / ..**(colour)
- please visit www.schuetzinger.de to find the warning notice WH 007

Order No.

KML 7852 Au / SAK / 150 / ..(colour)

- cable coaxial cable
2 x 0.75 mm²
- contact parts **gold-plated**
- insulation PA 6.6 (Polyamid)
- **colours** see table



Allgemeine Angaben		General information	
Best.-Nr. ¹⁾	KML 7852 Au / SAK / 150 / .. (Farbe) Kontaktteile vergoldet	Order No. ¹⁾	KML 7852 Au / SAK / 150 / .. (colour) contact parts gold-plated
Farben	schwarz, rot	colours	black, red
Längen	150 cm	lengths	150 cm
Technische Daten		Technical data	
Leitung	Koaxialkabel 2 x 0,75 mm ²	cable	coaxial cable 2 x 0.75 mm ²
Bemessungsspannung ²⁾	30 V _{AC} / 60 V _{DC}	rated voltage ²⁾	30 V _{AC} / 60 V _{DC}
Bemessungsstrom ²⁾	10 A	rated current ²⁾	10 A
Temperatur-Einsatzbereich	von -10 °C bis +80 °C	operating temperature	from -10 °C to +80 °C

¹⁾ andere Kontaktoberflächen, Farben und Längen auf Anfrage
²⁾ bei normalen Umgebungstemperaturen

¹⁾ other contact platings, colours and lengths on request
²⁾ at normal ambient temperatures



Kelvin-Messleitung

- 2 Sicherheits-Federkorbstecker konfektioniert an hochflexibler, doppelt-isolierter PVC-Leitung 1 mm² und Sicherheits-Kelvinklemme
- diese Kelvin-Messleitung wurde speziell für Vierleitermessungen entwickelt
- Sicherheits-Kelvinklemme mit Klemmbereich Ø 30 mm
- den Warnhinweis WH 007 finden Sie unter www.schuetzinger.de

Best.-Nr.

KML 7460 / SAK / 1 / ..(Länge)

- Leitung 1 mm² PVC-doppelt-isoliert
- Kontaktteile **vernickelt**
- Isolierteile PA 6.6 (Polyamid)
- **Farben** siehe Tabelle



WH 007

Kelvin measuring lead

- 2 safety lamella-basket plugs assembled on highly flexible, double-insulated PVC cable 1 mm² and safety kelvin clip
- this kelvin measuring lead has been especially developed for four-wire measurement
- safety kelvin clip with grips up to Ø 30 mm
- please visit www.schuetzinger.de to find the warning notice WH 007

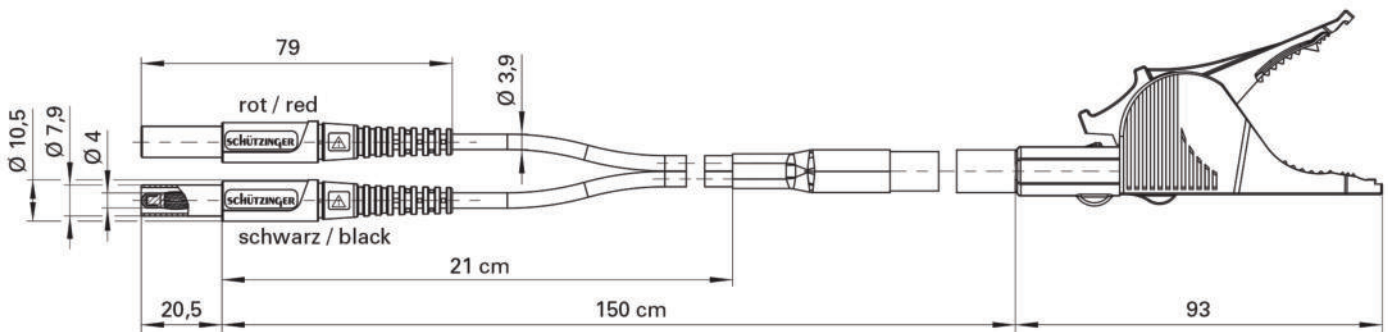
Order No.

KML 7460 / SAK / 1 / ..(length)

- cable 1 mm² PVC double-insulated
- contact parts **nickel-plated**
- insulation PA 6.6 (Polyamid)
- **colours** see table



WH 007



Allgemeine Angaben

Best.-Nr. ¹⁾	KML 7460 / SAK / 1 / ..(Länge) Kontaktteile vernickelt
Farben	schwarz/rot
Längen	150 cm, 250 cm

Technische Daten

Leitung	PVC-doppelt-isol. 1 mm ²
Durchgangswiderstand	100 mΩ
Bemessungsspannung ²⁾	30 V _{AC} / 60 V _{DC}
Bemessungsstrom ²⁾	10 A per Leitung
Temperatur-Einsatzbereich	von -10 °C bis +80 °C

¹⁾ andere Kontaktoberflächen, Farben und Längen auf Anfrage

²⁾ bei normalen Umgebungstemperaturen

General information

Order No. ¹⁾	KML 7460 / SAK / 1 / ..(length) contact parts nickel-plated
colours	black/red
lengths	150 cm, 250 cm

Technical data

cable	PVC double-insul. 1 mm ²
transition resistance	100 mΩ
rated voltage ²⁾	30 V _{AC} / 60 V _{DC}
rated current ²⁾	10 A per lead
operating temperature	from -10 °C to +80 °C

¹⁾ other contact platings, colours and lengths on request

²⁾ at normal ambient temperatures

Kelvin-Messleitung

- 2 Sicherheits-Winkel-Federkorbstecker konfektioniert an hochflexibler, doppelt-isolierter PVC-Leitung und Sicherheits-Kelvinklemme
- diese Kelvinmessleitung wurde speziell für Vierleitermessungen entwickelt
- Sicherheits-Kelvinklemme mit Klemmbereich bis Ø 34 mm
- den Warnhinweis WH 019 finden Sie unter www.schuetzinger.de

Best.-Nr. KWML 7420 / SAK / 1 / 150

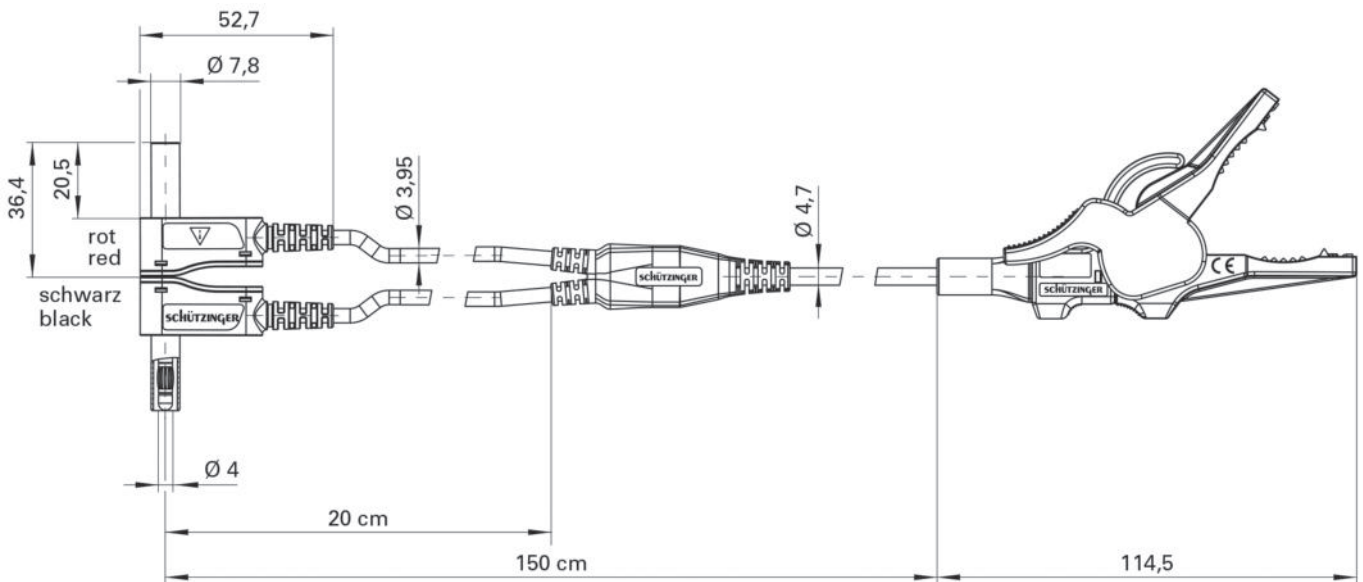
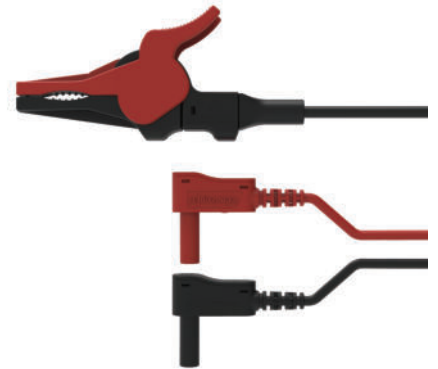
- Leitung PVC-doppelt-isoliert
- Kontakteile **vernickelt**
- Isolierteile PA 6.6 (Polyamid)
- **Farben** siehe Tabelle

Kelvin measuring lead

- 2 safety lamella-basket angle plugs assembled on highly flexible, double-insulated PVC cable and safety kelvin clip
- this kelvin measuring lead has been especially developed for four-wire measurement
- safety kelvin clip with grips up to Ø 34 mm
- please visit www.schuetzinger.de to find the warning notice WH 019

Order No. KWML 7420 / SAK / 1 / 150

- cable PVC double-insulated
- contact parts **nickel-plated**
- insulation PA 6.6 (Polyamid)
- **colours** see table



Allgemeine Angaben		General information	
Best.-Nr. ¹⁾	KWML 7420 / SAK / 1 / 150 Kontakteile vernickelt	Order No. ¹⁾	KWML 7420 / SAK / 1 / 150 contact parts nickel-plated
Farben	schwarz/rot	colours	black/red
Längen	150 cm	lengths	150 cm
Technische Daten		Technical data	
Leitung	PVC-doppelt-isoliert	cable	PVC double-insulated
Durchgangswiderstand außen	320 mΩ	transition resistance outside	320 mΩ
Durchgangswiderstand innen	60 mΩ	transition resistance inside	60 mΩ
Bemessungsspannung ²⁾	30 V _{AC} / 60 V _{DC}	rated voltage ²⁾	30 V _{AC} / 60 V _{DC}
Bemessungsstrom ²⁾	10 A pro Leitung	rated current ²⁾	10 A per lead
Betriebstemperatur	von -10 °C bis +80 °C	operating temperature	from -10 °C to +80 °C

¹⁾andere Kontaktflächen, Farben und Längen auf Anfrage
²⁾bei normalen Umgebungstemperaturen

¹⁾other contact platings, colours and lengths on request
²⁾at normal ambient temperatures



Kelvin-Messleitung mit Pinzette und BNC-Stecker

- BNC-Stecker konfektioniert an Koaxialkabel RG174/U und Pinzette
- diese Kelvin-Messleitung wurde speziell für Vierleitermessungen entwickelt
- Maulöffnung der Pinzette max. 17 mm
- den Warnhinweis WH 003 finden Sie unter www.schuetzinger.de

Best.-Nr. KML 7499 / PZ / RG174 / 100

- Leitung Koaxialkabel RG174/U
- Kontaktteile **vergoldet**
- Isolierteile PA (Polyamid)
PP (Polypropylen)
- **Farben** siehe Tabelle
- Schaltplan Rot/A ----- 1
Schwarz/B ----- 2

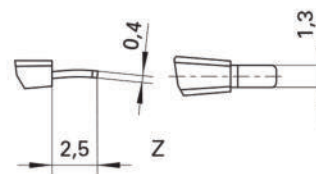
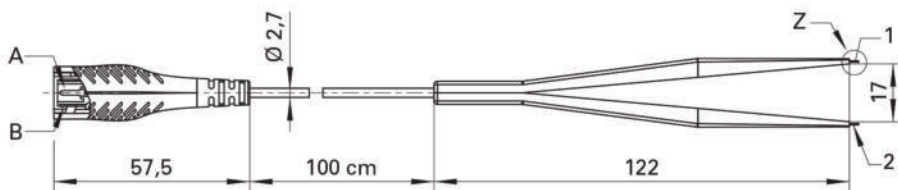


Kelvin measuring lead with tweezers and BNC plug

- BNC plug assembled on coaxial cable RG174/U and tweezers
- this kelvin measuring lead has been especially developed for four-wire measurement
- tweezers opening 17 mm max.
- please visit www.schuetzinger.de to find the warning notice WH 003

Order No. KML 7499 / PZ / RG174 / 100

- cable coaxial cable RG174/U
- contact parts **gold-plated**
- insulation PA (Polyamid)
PP (Polypropylen)
- **colours** see table
- circuit diagram Red/A ----- 1
Black/B ----- 2



Allgemeine Angaben		General information	
Best.-Nr. ¹⁾	KML 7499 / PZ / RG174 / 100 Kontaktteile vergoldet	Order No. ¹⁾	KML 7499 / PZ / RG174 / 100 contact parts gold-plated
Farben	schwarz	colours	black
Längen	100 cm	lengths	100 cm
Technische Daten		Technical data	
Leitung	Koaxialkabel RG174/U	cable	coaxial cable RG174/U
Durchgangswiderstand	320 mΩ	transition resistance	320 mΩ
Bemessungsspannung ²⁾	30 V _{AC} / 60 V _{DC}	rated voltage ²⁾	30 V _{AC} / 60 V _{DC}
Bemessungsstrom ²⁾	1 A	rated current ²⁾	1 A
Temperatur-Einsatzbereich	von -10 °C bis +50 °C	operating temperature	from -10 °C to +50 °C

¹⁾ andere Längen auf Anfrage
²⁾ bei normalen Umgebungstemperaturen

¹⁾ other lengths on request
²⁾ at normal ambient temperatures

Kelvin-Messleitung mit Zangen

- 4 Federkorbstecker, stapelbar, konfektioniert an flexibler PVC-Leitung 0,22 mm² und 2 Zangen
- diese Kelvin-Messleitung wurde speziell für Vierleitermessungen entwickelt
- Maulöffnung der Zange max. 15 mm
- den Warnhinweis WH 003 finden Sie unter www.schuetzinger.de

Best.-Nr.

KML 7528/2ZA/4x0.22/70

- Leitung 0,22 mm²
PVC-isoliert
- Kontaktteile **vergoldet**
PA (Polyamid)
- Isolierteile PP (Polypropylen)
- **Farben** siehe Tabelle
- Schaltplan 1 ----- A
2 ----- B
3 ----- C
4 ----- D

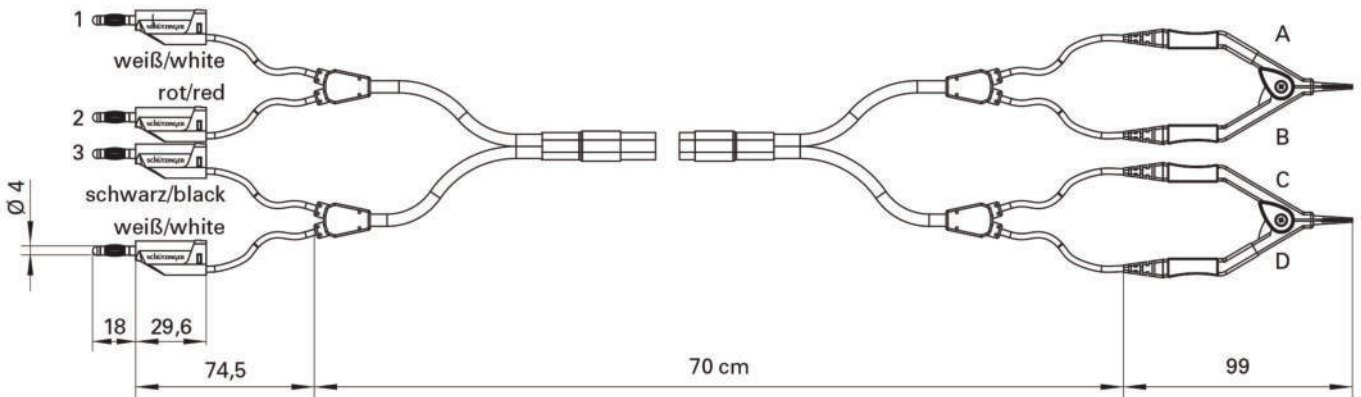
Kelvin measuring lead with pincers

- 4 lamella-basket plugs, stackable, assembled on flexible PVC cable 0.22 mm² and 2 pincers
- this kelvin measuring lead has been especially developed for four-wire measurement
- pincer opening 15 mm max.
- please visit www.schuetzinger.de to find the warning notice WH 003

Order No.

KML 7528/2ZA/4x0.22/70

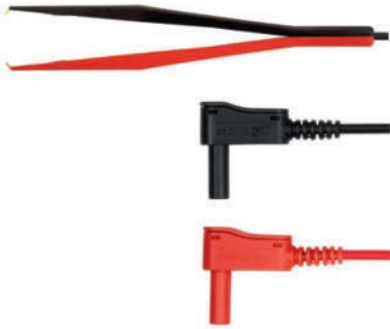
- cable 0.22 mm²
PVC insulated
- contact parts **gold-plated**
PA (Polyamid)
- Insulation PP (Polypropylen)
- **colours** see table
- circuit 1 ----- A
2 ----- B
3 ----- C
4 ----- D



Allgemeine Angaben		General information	
Best.-Nr. ¹⁾	KML 7528/2ZA/4x0.22/70 Kontaktteile vergoldet	Order No. ¹⁾	KML 7528/2ZA/4x0.22/70 contact parts gold-plated
Farben	schwarz/rot/weiß	colours	black/red/white
Längen	70 cm	lengths	70 cm
Technische Daten		Technical data	
Leitung	PVC-isoliert 0,22 mm ²	cable	PVC insulated 0.22 mm ²
Durchgangswiderstand	90 mΩ	transition resistance	90 mΩ
Bemessungsspannung ²⁾	30 V _{AC} / 60 V _{DC}	rated voltage ²⁾	30 V _{AC} / 60 V _{DC}
Bemessungsstrom ²⁾	1 A per Leitung	rated current ²⁾	1 A per lead

¹⁾ andere Kontaktoberflächen, Farben und Längen auf Anfrage
²⁾ bei normalen Umgebungstemperaturen

¹⁾ other contact platings, colours and lengths on request
²⁾ at normal ambient temperatures



Kelvin-Messleitung mit Pinzette

- 2 Sicherheits-Winkel-Federkorbstecker, konfektioniert an hochflexibler, doppelt-isolierter PVC-Leitung 0,75 mm² und Pinzette, konfektioniert an Koaxialkabel RG 174/U
- diese Kelvin-Messleitung wurde speziell für Vierleitermessungen entwickelt
- Maulöffnung der Pinzette max. 17 mm
- den Warnhinweis WH 015 finden Sie unter www.schuetzinger.de

Best.-Nr.

KWML 8452 / PZ / 0.75 / 100

- Kontaktteile vernickelt
- Federkorbstecker
- Kontaktteile vergoldet
- Pinzette
- Leitung 0,75 mm² PVC-doppelt-isol., Koaxialkabel RG 174/U PA 6.6 (Polyamid)
- Isolierteile
- **Farben** siehe Tabelle



WH 015

Kelvin measuring lead with tweezers

- 2 safety lamella-basket angle plugs, assembled on highly flexible double-insulated PVC cable 0.75 mm² and tweezers, assembled on coaxial cable RG 174/U
- this kelvin measuring lead has been especially developed for four-wire measurement
- tweezers opening 17 mm max.
- please visit www.schuetzinger.de to find the warning notice WH 015

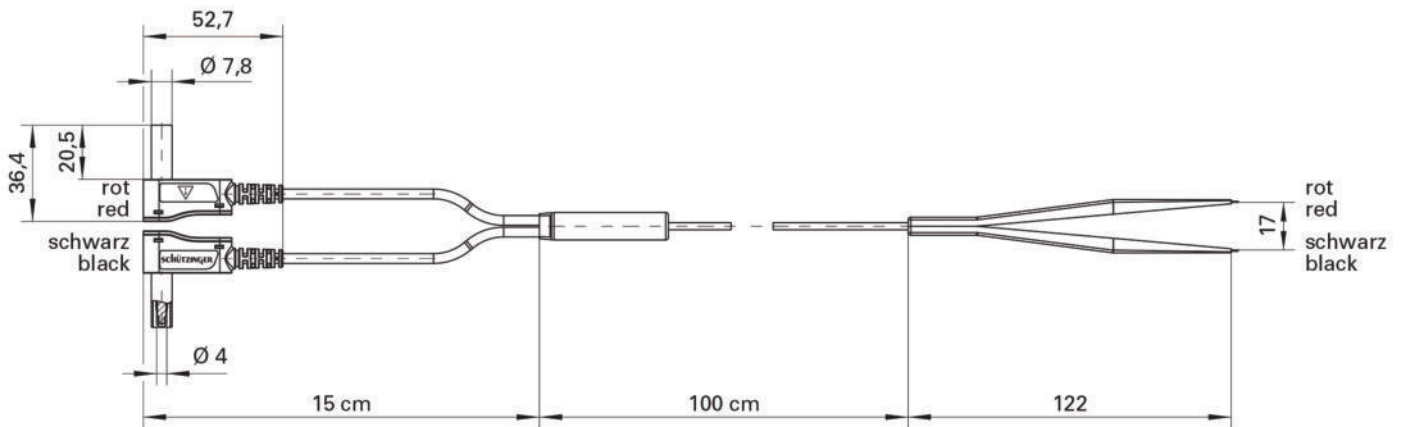
Order No.

KWML 8452 / PZ / 0.75 / 100

- contact parts nickel-plated
- plugs
- contact parts tweezers
- cable gold-plated 0.75 mm² PVC double-insul. coaxial cable RG 174/U PA 6.6 (Polyamid)
- insulation see table
- **colours**



WH 015



Allgemeine Angaben		General information	
Best.-Nr. ¹⁾	KWML 8452 / PZ / 0.75 / 100 Kontaktteile vergoldet und vernickelt	Order No. ¹⁾	KWML 8452 / PZ / 0.75 / 100 contact parts gold-plated and nickel-plated
Farben	schwarz/rot	colours	black/red
Längen	100 cm	lengths	100 cm
Technische Daten		Technical data	
Leitung	PVC-doppelt-isol. 0,75 mm ² Koaxialkabel RG 174/U	cable	PVC double-insul. 0.75 mm ² coaxial cable RG 174/U
Bemessungsspannung ²⁾	30 V _{AC} / 60 V _{DC}	rated voltage ²⁾	30 V _{AC} / 60 V _{DC}
Bemessungsstrom ²⁾	1 A per Leitung	rated current ²⁾	1 A per lead
Temperatur-Einsatzbereich	von -10 °C bis +70 °C	operating temperature	from -10 °C to +70 °C

¹⁾ andere Kontaktoberflächen, Farben und Längen auf Anfrage
²⁾ bei normalen Umgebungstemperaturen

¹⁾ other contact platings, colours and lengths on request
²⁾ at normal ambient temperatures

Kelvin-Messleitung mit Pinzette

- 2 Federkorbstecker konfektioniert an hochflexibler, doppelt-isolierter PVC-Leitung 0,75 mm² und Pinzette konfektioniert an Koaxialkabel RG 174/U
- diese Kelvin-Messleitung wurde speziell für Vierleitermessungen entwickelt
- Maulöffnung der Pinzette max. 17 mm
- den Warnhinweis WH 003 finden Sie unter www.schuetzinger.de

Best.-Nr.

KML 7488 / PZ / 0.75 / 100

- Leitung 0,75 mm²
PVC-doppelt-isoliert,
Koaxialkabel
RG 174/U
- Kontaktteile **vergoldet**
- Isolierteile PA (Polyamid)
TPE (Evoprene)
- Farben siehe Tabelle

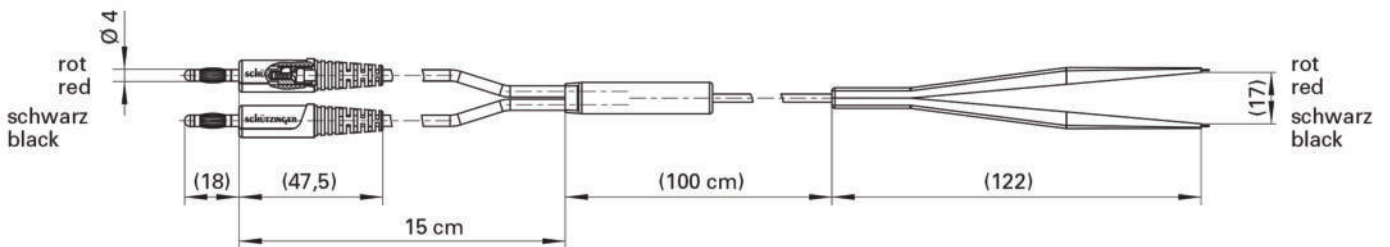
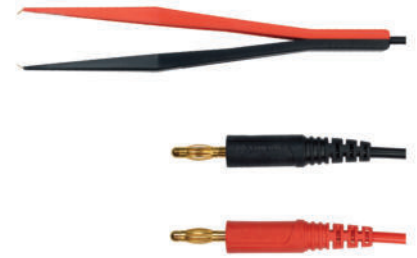
Kelvin measuring lead with tweezer

- 2 lamella-basket plugs assembled on highly flexible, double-insulated PVC cable 0.75 mm² and tweezer assembled on coaxial cable RG 174/U
- this kelvin measuring lead has been especially developed for four-wire measurement
- tweezer opening 17 mm max.
- please visit www.schuetzinger.de to find the warning notice WH 003

Order No.

KML 7488 / PZ / 0.75 / 100

- cable 0.75 mm²
PVC double-insulated,
coaxial cable
RG 174/U
- contact parts **gold-plated**
- insulation PA (Polyamid)
TPE (Evoprene)
- colours see table



Allgemeine Angaben		General information	
Best.-Nr. ¹⁾	KML 7488 / PZ / 0.75 / 100 Kontaktteile vergoldet	Order No. ¹⁾	KML 7488 / PZ / 0.75 / 100 contact parts gold-plated
Farben	schwarz/rot	colours	black/red
Längen	100 cm	lengths	100 cm
Technische Daten		Technical data	
Leitung	PVC-doppelt-isol. 0,75 mm ² Koaxialkabel RG 174/U	cable	PVC double-insul. 0.75 mm ² coaxial cable RG 174/U
Durchgangswiderstand	außen 320 mΩ innen 60 mΩ	transition resistance	outside 320 mΩ inside 60mΩ
Bemessungsspannung ²⁾	30 V _{AC} / 60 V _{DC}	rated voltage ²⁾	30 V _{AC} / 60 V _{DC}
Bemessungsstrom ²⁾	1 A per Leitung	rated current ²⁾	1 A per lead
Temperatur-Einsatzbereich	von -10 °C bis +50 °C	operating temperature	from -10 °C to +50 °C

¹⁾ andere Kontaktoberflächen, Farben und Längen auf Anfrage
²⁾ bei normalen Umgebungstemperaturen

¹⁾ other contact platings, colours and lengths on request
²⁾ at normal ambient temperatures

SCHÜTZINGER

Bestellungen / *Orders*
sales@schuetzinger.de

Vertrieb / *Sales department*
sales@schuetzinger.de

Schützing GmbH

Eichwiesenring 6
70567 STUTTGART
DEUTSCHLAND

Phone +49 711 71546-0
Fax +49 711 71546-40

info@schuetzinger.de
www.schuetzinger.de