

**OBD-II-Buchse**

- OBD-Buchse 24V mit Lötpins und Lötanschluss für Litzendurchmesser bis max. Ø 1,3 mm
- zum Verlöten mit einer Platine

**Best.-Nr. OBDBU 7640 Au / 24V / SW**

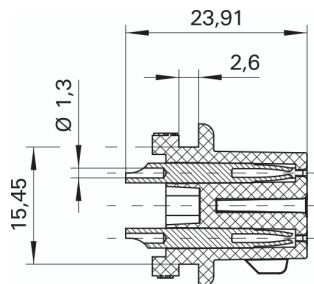
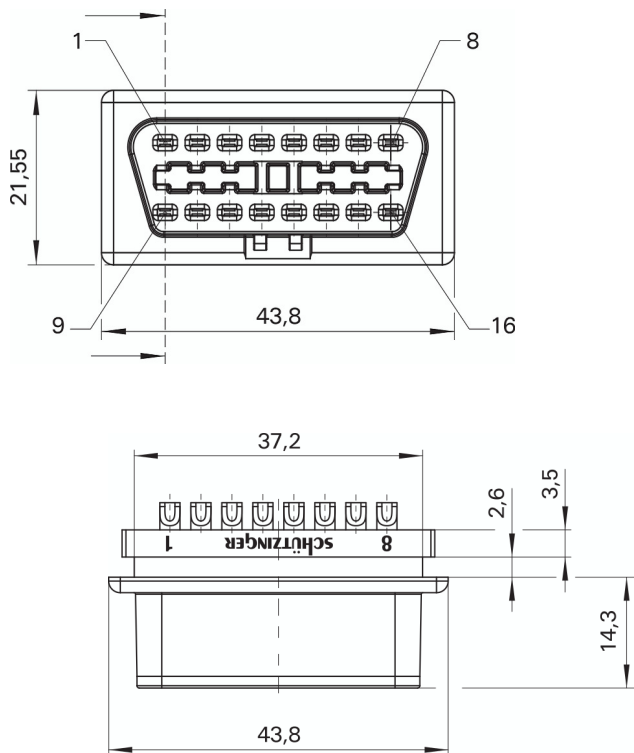
- Kontaktteile **vergoldet**
- **Farben** siehe Tabelle

**OBD II socket**

- OBD socket 24 V with solder pin and solder terminal for wire strand up to Ø 1.3 mm
- for soldering up to PCB

**Order No. OBDBU 7640 Au / 24V / SW**

- contact parts **gold-plated**
- **colours** see table



**Allgemeine Angaben**

<b>Best.-Nr.</b>	<b>OBDBU 7640 Au / 24V / SW</b> Kontaktteile vergoldet
<b>Farben</b>	schwarz
<b>Gehäuse</b>	PA 6.6 (Polyamid) UL94 – V2

**Technische Daten**

<b>Anschluss</b>	Lötpin Ø 1,3 mm
<b>Durchgangswiderstand</b>	-
<b>Bemessungsspannung<sup>2)</sup></b>	24 V
<b>Bemessungsstrom<sup>2)</sup></b>	10 A
<b>Steckzyklen</b>	5000
<b>Temperatur-Einsatzbereich</b>	von -25 °C bis +85 °C

<sup>2)</sup> bei normalen Umgebungstemperaturen

**General information**

<b>Order No.</b>	<b>OBDBU 7640 Au / 24V / SW</b> contact parts gold-plated
<b>colours</b>	black
<b>housing</b>	PA 6.6 (Polyamid) UL94 – V2

**Technical data**

<b>terminal</b>	solder pin Ø 1.3 mm
<b>transition resistance</b>	-
<b>rated voltage<sup>2)</sup></b>	24 V
<b>rated current<sup>2)</sup></b>	10 A
<b>mating cycles</b>	5000
<b>operating temperature</b>	from -25 °C to +85 °C

<sup>2)</sup> at normal ambient temperatures