

**Diese Montageanleitung ist gültig
für folgende Produkte:**

**EPB 6792 Ni / FST 4.8x0.8 / ..(Farbe)
Einpressbuchse**



Lieferzustand unmontiert
delivered condition, unassembled

- zum Einpressen in Frontplatten bis 6 mm Dicke
- Montage mittels Einpressdorn WKZ EPB4
- Montagebohrung max. \varnothing 6,8 mm + 0,1mm
- Farben: schwarz, rot, blau, gelb, grün, grau, braun, weiß, violett
- Kontaktoberflächen: Nickel



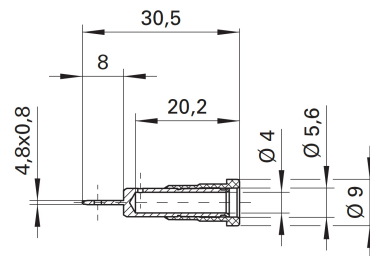
Jeder Selbstkonfektionär ist für die Einhaltung aller gültigen nationalen sowie internationalen Sicherheitsvorschriften wie z.B. der IEC 61010-031 selbst verantwortlich.

Bei Selbstkonfektion kann selbst bei Verwendung der hier beschriebenen Einzelteile, Werkzeuge und Arbeitsschritte, noch der technischen Daten, keine Gewährleistung seitens der Firma Schützinger erfolgen.

Zum Schutz vor einem elektrischen Schlag müssen alle Bauteile bei der Montage und der Demontage immer von der Stromversorgung allseitig getrennt sein. Das Stecken und Trennen hat immer in stromlosem Zustand zu erfolgen.

**This assembly instruction applies
to the following products:**

**EPB 6792 Ni / FST 4.8x0.8 / ..(colour)
Press-in socket**



montierter Zustand
assembled condition

- for pressing into panels up to 6 mm thick
- fixture using press-in tool WKZ EPB4
- hole max. \varnothing 6.8 mm + 0,1 mm
- colours: black, red, blue, yellow, green, grey, white, purple
- contact platings: nickel



Each self-fitter is responsible himself for complying with all applicable national as well as international safety instructions like the IEC 61010-031.

In case of self-fitting, even when using the individual parts, tools and work steps as well as technical data, Schützinger cannot be held liable. To protect against electrical shock, all components must always be completely disconnected from the power supply during assembly and disassembly.

Plugging and unplugging must always occur in a de-energised state.

Lieferumfang

Items delivered

Position / Item

Pos. 1

Item 1



Drehteil für Einpressbuchse 4 mm
BU 6792 Ni / FST 4.8x0.8 / -2

*Turned part for press-in socket 4 mm
BU 6792 Ni / FST 4.8x0.8 / -2*

Pos. 2

Item 2



Hülse für Einpressbuchse 4 mm
GEH 6792 / ..(Farbe) / -1

*Sleeve for press-in socket 4 mm
GEH 6792 / ..(colour) / -1*

**Benötigtes Werkzeug für Frontplatten
mit Bohrung**

**Required tools for panels
with borehole**

Pos. 3

Item 3



Einpressdorn WKZ EPB4

Press-in tool WKZ EPB4

**Benötigtes Werkzeug für Frontplatten
ohne Bohrung**

**Required tools for panels
without borehole**

Pos. 3

Item 3



Einpressdorn WKZ EPB4

Press-in tool WKZ EPB4

Pos. 4

Item 4

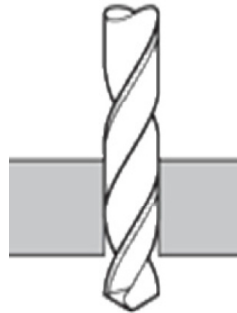


HSS-Bohrer Ø 6,8 mm

HSS drill Ø 3,9 mm

Schritt 1

Step 1

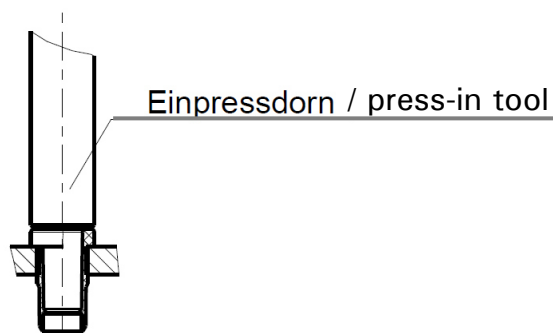


Legen Sie die Frontplatte auf eine dem Lochabstand angepasste Auflage. Achten Sie darauf, dass unter der Auflage genug Freiraum vorhanden ist. Mit dem Bohrer (Pos. 4) eine Bohrung in die Frontplatte bohren und einseitig ansenken. Es wird empfohlen eine Tischbohrmaschine zu verwenden. Die Einpressbuchse ist einsetzbar für Frontplatten von 1-6 mm. Prüfen Sie die Größe der Bohrung nach dem Bohren nochmals. Die Bohrung darf nicht größer als $\varnothing 6,8 \text{ mm} + 0,1 \text{ mm}$ sein.

Position the front panel on a support aligned with the hole spacing. Make sure that there is enough free space below the support. Using the drill (pos. 4), drill a hole into the front panel and counter-bore on one side. It is recommended to use a bench drill. The press-in socket can be inserted for front panels from 1-6 mm. Recheck the size of the borehole following drilling. The borehole must not be larger than $\varnothing 6.8 \text{ mm} + 0.1 \text{ mm}$.

Schritt 2

Step 2



Legen Sie die Frontplatte auf eine dem Lochabstand angepasste Auflage. Achten Sie darauf, dass unter der Auflage genug Freiraum vorhanden ist. Platzieren Sie die Hülse (Pos. 2) von Hand in die Bohrung der Frontplatte. Pressen Sie die Hülse mit dem Einpress-

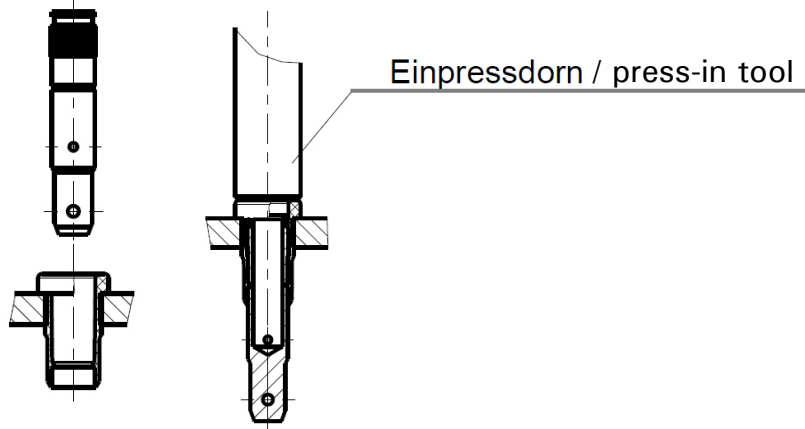
Position the front panel on a support aligned with the hole spacing. Make sure that there is enough free space below the support. Manually position the sleeve (pos. 2) into the borehole of the front panel. Using the press-in tool (pos. 3), press

dorn (Pos. 3) bis zum Anschlag ein.
Es wird empfohlen zum Einpressen eine
Presse oder eine Tischbohrmaschine zu
verwenden.

*in the sleeve up to the limit stop.
It is recommended to use a press or
bench drill for pressing in.*

Schritt 3

Step 3

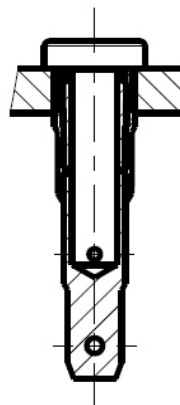


Platzieren Sie das Drehteil (Pos. 1) von
Hand in die Hülse (Pos. 2). Achten Sie
dabei auf eine optimale Ausrichtung des
Drehteils zur Hülse.
Pressen Sie das Drehteil mit dem Ein-
pressdorn (Pos. 3) bis zum Anschlag ein.
Es wird empfohlen zum Einpressen eine
Presse oder eine Tischbohrmaschine zu
verwenden.

*Manually insert the turned part
(pos. 1) into the sleeve (pos. 2).
Ensure proper alignment of the turned
part to the sleeve.
Using the press-in tool (pos. 3), press
in the turned part up to the limit stop.
It is recommended to use a press or
bench drill for pressing in.*

Schritt 4

Step 4



Der Montagevorgang ist beendet.
Die Buchse ist einsatzbereit.

*The mounting procedure is complete.
The socket is ready for operation.*