

**Lötöse**

- als Zubehör zu den Produkten  
IBU 401, BU 403, BU 404, BU 405,  
SDK 503, SDK 504, SDK 800, SDK 801,  
SDK 5230

**Best.-Nr. LOE 6.4x20**

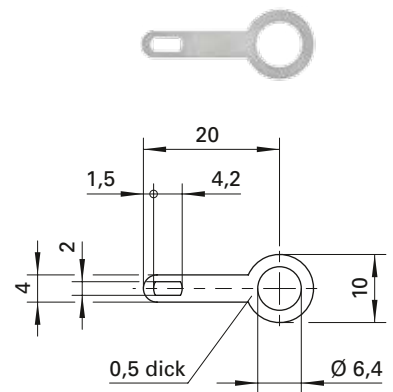
- Kontaktteile **verzinkt**

**Solder lug**

- accessory to products  
IBU 401, BU 403, BU 404, BU 405,  
SDK 503, SDK 504, SDK 800, SDK 801,  
SDK 5230

**Order No. LOE 6.4x20**

- contact parts **tin-plated**



Allgemeine Angaben		General information	
Best.-Nr. <sup>1)</sup>	<b>LOE 6.4x20</b> Kontaktteile verzinkt	Order No. <sup>1)</sup>	<b>LOE 6.4x20</b> contact parts tin-plated
Technische Daten		Technical data	
Anschluss	löten	terminal	solder
Temperatur-Einsatzbereich	von -40 °C bis +110 °C	operating temperature	from -40 °C to +110 °C

<sup>1)</sup> andere Kontaktoberflächen und Ausführungen auf Anfrage  
<sup>2)</sup> bei normalen Umgebungstemperaturen

<sup>1)</sup> other contact platings and designs on request  
<sup>2)</sup> at normal ambient temperatures