

Kelvin-Messleitung

- 2 Sicherheits-Winkel-Federkorbstecker konfektioniert an hochflexibler, doppelt-isolierter PVC-Leitung und Sicherheits-Kelvinklemme
- diese Kelvinmessleitung wurde speziell für Vierleitermessungen entwickelt
- Sicherheits-Kelvinklemme mit Klemmbereich bis Ø 34 mm
- den Warnhinweis WH 019 finden Sie unter www.schuetzinger.de

Best.-Nr. KWML 7420 / SAK / 1 / 150

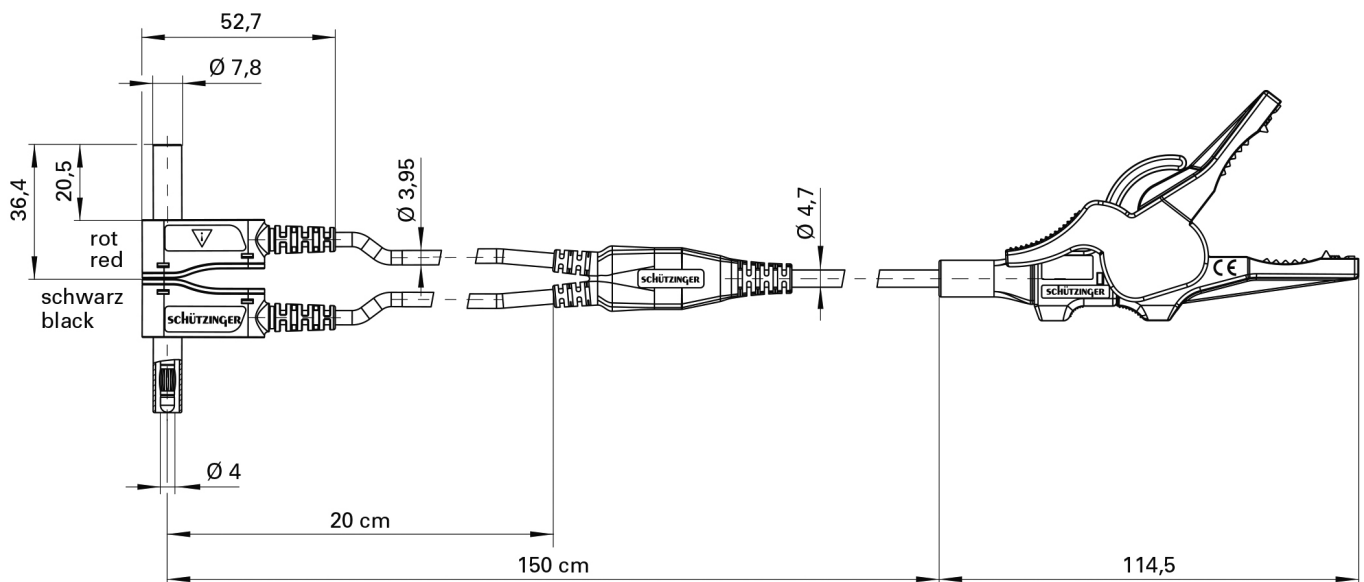
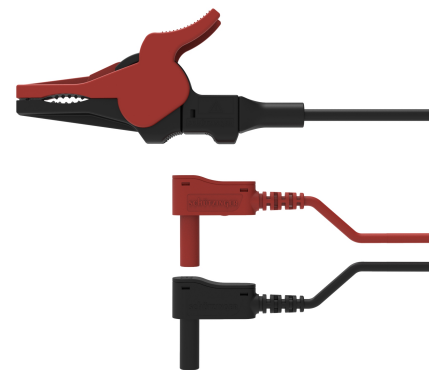
- Leitung PVC-doppelt-isoliert
- Kontakteile **vernickelt**
- Isolierteile PA 6.6 (Polyamid)
- **Farben** siehe Tabelle

Kelvin measuring lead

- 2 safety lamella-basket angle plugs assembled on highly flexible, double-insulated PVC cable and safety kelvin clip
- this kelvin measuring lead has been especially developed for four-wire measurement
- safety kelvin clip with grips up to Ø 34 mm
- please visit www.schuetzinger.de to find the warning notice WH 019

Order No. KWML 7420 / SAK / 1 / 150

- cable PVC double-insulated
- contact parts **nickel-plated**
- insulation PA 6.6 (Polyamid)
- **colours** see table



Allgemeine Angaben		General information	
Best.-Nr. ¹⁾	KWML 7420 / SAK / 1 / 150 Kontakteile vernickelt	Order No. ¹⁾	KWML 7420 / SAK / 1 / 150 contact parts nickel-plated
Farben	schwarz/rot	colours	black/red
Längen	150 cm	lengths	150 cm
Technische Daten		Technical data	
Leitung	PVC-doppelt-isoliert	cable	PVC double-insulated
Durchgangswiderstand außen	320 mΩ	transition resistance outside	320 mΩ
Durchgangswiderstand innen	60 mΩ	transition resistance inside	60 mΩ
Bemessungsspannung ²⁾	30 V _{AC} / 60 V _{DC}	rated voltage ²⁾	30 V _{AC} / 60 V _{DC}
Bemessungsstrom ²⁾	10 A pro Leitung	rated current ²⁾	10 A per lead
Betriebstemperatur	von -10 °C bis +80 °C	operating temperature	from -10 °C to +80 °C

¹⁾andere Kontaktoberflächen, Farben und Längen auf Anfrage
²⁾bei normalen Umgebungstemperaturen

¹⁾other contact platings, colours and lengths on request
²⁾at normal ambient temperatures