

**Einbaubuchse**

- Vollmetall-Ausführung

• **Best.-Nr. BU 24 Ag**

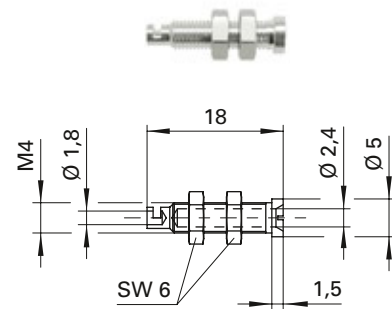
- Kontaktteile **versilbert**
- Lötanschluss bis 0,75 mm<sup>2</sup>
- Montagebohrung Ø 4,1 mm

**Socket**

- not insulated

• **Order No. BU 24 Ag**

- contact parts **silver-plated**
- solder cup up to 0.75 mm<sup>2</sup>
- hole Ø 4.1 mm



**Kupplung**

- mit Lötanschluss bis 0,5 mm<sup>2</sup> Leitungsquerschnitt
- mit Griffhülse, unmontiert

**Best.-Nr. KU 04 L Ni / ..(Farbe)**

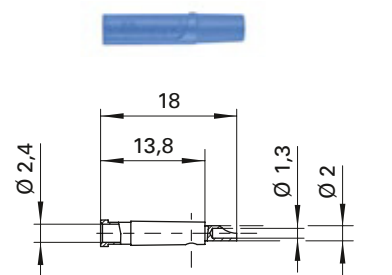
- Kontaktteile **vernickelt**
- Griffhülse PA 6.6 (Polyamid)
  - für Leitungsquerschnitt bis 0,5 mm<sup>2</sup>
  - für Leitungsdurchmesser bis 2 mm
- **Farben** siehe Tabelle

**Coupler**

- with solder terminal for cable up to 0.5 mm<sup>2</sup>
- with sleeve, unassembled

**Order No. KU 04 L Ni / ..(colour)**

- contact parts **nickel-plated**
- sleeve PA 6.6 (Polyamid)
  - for wire cross-section up to 0.5 mm<sup>2</sup>
  - for cable diameter up to 2 mm
- **colours** see table

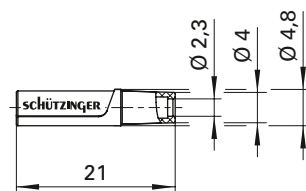


**Best.-Nr. KU 04 L Au / ..(Farbe)**

- wie oben, jedoch
- Kontaktteile **vergoldet**
- **Farben** siehe Tabelle

**Order No. KU 04 L Au / ..(colour)**

- as above
- contact parts **gold-plated**
- **colours** see table



Allgemeine Angaben			General information		
Best.-Nr. <sup>1)</sup>	BU 24 Ag Kontaktteile versilbert	KU 04 L Ni / ..(Farbe) Kontaktteile vernickelt KU 04 L Au / ..(Farbe) Kontaktteile vergoldet	Order No. <sup>1)</sup>	BU 24 Ag contact parts silver-plated	KU 04 L Ni / ..(colour) contact parts nickel-plated KU 04 L Au / ..(colour) contact parts gold-plated
Farben	-	schwarz, rot, blau, gelb, grün, grau, weiß	colours	-	black, red, blue, yellow, green, grey, white
Technische Daten			Technical data		
Anschluss	löten bis 0,75 mm <sup>2</sup>	löten bis 0,5 mm <sup>2</sup>	terminal	solder up to 0.75 mm <sup>2</sup>	solder up to 0.5 mm <sup>2</sup>
Griffhülse für Leitung	-	bis Ø 2 mm	sleeve for cable	-	up to Ø 2 mm
Durchgangswiderstand <sup>4)</sup>	< 3 mΩ	3 mΩ / 2 mΩ	transition resistance <sup>4)</sup>	< 3 mΩ	3 mΩ / 2 mΩ
Bemessungsspannung <sup>2)</sup>	30 V <sub>AC</sub> / 60 V <sub>DC</sub>		rated voltage <sup>2)</sup>	30 V <sub>AC</sub> / 60 V <sub>DC</sub>	
Bemessungsstrom <sup>2)</sup>	12 A		rated current <sup>2)</sup>	12 A	
Temperatur-Einsatzbereich	von -40 °C bis +110 °C	von -25 °C bis +90 °C	operating temperature	from -40 °C to +110 °C	from -25 °C to +90 °C

<sup>1)</sup> andere Kontaktoberflächen, Farben und Griffhülsen für andere Leitungsdurchmesser auf Anfrage

<sup>2)</sup> bei normalen Umgebungstemperaturen

<sup>4)</sup> abhängig von der Kontaktoberfläche

<sup>1)</sup> other contact platings, colours and sleeves for other cable diameter on request

<sup>2)</sup> at normal ambient temperatures

<sup>4)</sup> depending on contact plating