

Federkorbklemme

- Federklemme zur schnellen und sicheren Kontaktierung feinsten Drähte
- Vollmetall-Ausführung
- zum Stecken in Ø 2 mm-Buchsen

Best.-Nr. FKK 6166 Au

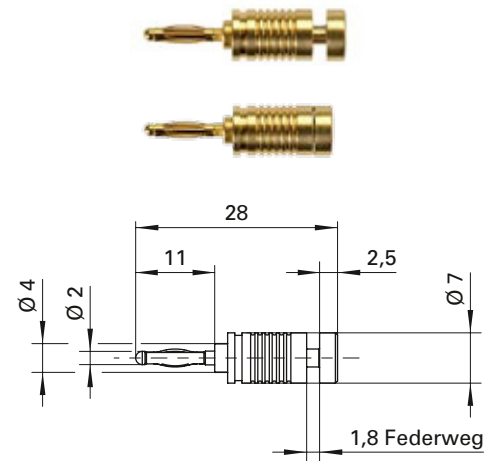
- Federkraft 7 N
- Kontaktteile **vergoldet**

Spring-Terminal

- *spring-Terminal, suitable for very thin wires and strands*
- *not insulated*
- *to plug into Ø 2 mm sockets*

Order No. FKK 6166 Au

- *spring force 7 N*
- *contact parts **gold-plated***



Allgemeine Angaben		General information	
Best.-Nr. ¹⁾	FKK 6166 Au Kontaktteile vergoldet	Order No. ¹⁾	FKK 6166 Au contact parts gold-plated
Technische Daten		Technical data	
Anschluss	stecken	terminal	plug
Durchgangswiderstand	< 3 mΩ	transition resistance	< 3 mΩ
Bemessungsspannung ²⁾	33 V _{AC} / 70 V _{DC}	rated voltage ²⁾	33 V _{AC} / 70 V _{DC}
Bemessungsstrom ²⁾	10 A	rated current ²⁾	10 A
Temperatur-Einsatzbereich	von -40 °C bis +110 °C	operating temperature	from -40 °C to +110 °C

¹⁾ andere Kontaktoberflächen und Ausführungen auf Anfrage
²⁾ bei normalen Umgebungstemperaturen

¹⁾ other contact platings and designs on request
²⁾ at normal ambient temperatures