

Einbaubuchse

- Vollmetall-Ausführung
- Montagebohrung Ø 6,1 mm
- zum Einbauen in Frontplatten von 1,5 mm bis 8 mm Dicke

Best.-Nr. BU 405 Ni

- Kontaktteile **vernickelt**

Best.-Nr. BU 405 Au

- Kontaktteile **vergoldet**

Socket

- not insulated
- hole Ø 6.1 mm
- for fixture in panels from 1.5 mm up to 8 mm thick

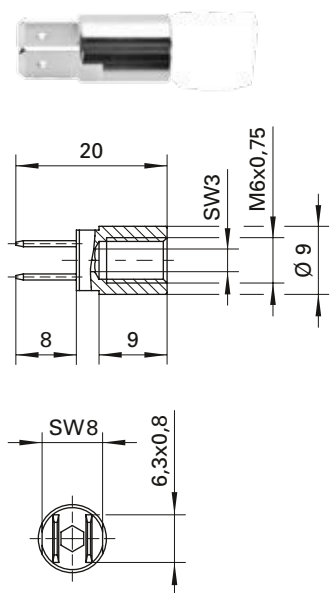
Order No. BU 405 Ni

- contact parts **nickel-plated**

Order No. BU 405 Au

- contact parts **gold-plated**

Ø 4



Einbaubuchse

- Vollmetall-Ausführung
- als Zubehör zu den Produkten BU 405 Ni, SDK 503, SDK 504, SDK 800, SDK 801, SDK 5230
- 2x Flachsteckzunge: 6,3 mm x 0,8 mm

Best.-Nr. BU 4275 Ni /-1

- Kontaktteile **vernickelt**

Socket

- not insulated
- accessory to products BU 405 Ni, SDK 503, SDK 504, SDK 800, SDK 801, SDK 5230
- 2x tab: 6.3 mm x 0.8 mm

Order No. BU 4275 Ni /-1

- contact parts **nickel-plated**

Allgemeine Angaben			General information		
Best.-Nr. ¹⁾	BU 405 Ni Kontaktteile vernickelt	BU 4275 Ni /-1 Kontaktteile vernickelt	Order No. ¹⁾	BU 405 Ni contact parts nickel-plated	BU 4275 Ni /-1 contact parts nickel-plated
	BU 405 Au Kontaktteile vergoldet			BU 405 Au contact parts nickel-plated	
Farben	-		colours	-	
Technische Daten			Technical data		
Anschluss	Lötöse oder Kabelschuh	2x FSH 6,3 mm x 0,8 mm	terminal	solder lug or cable lug	2x FR 6.3 mm x 0.8 mm
Durchgangswiderstand ⁴⁾	10 mΩ / 3 mΩ	< 10 mΩ	transition resistance ⁴⁾	10 mΩ / 3 mΩ	< 10 mΩ
Bemessungsspannung ²⁾	30 V _{AC} / 60 V _{DC}		rated voltage ²⁾	30 V _{AC} / 60 V _{DC}	
Bemessungsstrom ²⁾	32 A		rated current ²⁾	32 A	
Temperatur-Einsatzbereich	von -40 °C bis +110 °C		operating temperature	from -40 °C to +110 °C	
Anzugsdrehmoment der Befestigungsmutter	150 Ncm	-	max. torque fastening nut	150 Ncm	-

¹⁾ andere Kontaktflächen, Farben und Ausführungen auf Anfrage

²⁾ bei normalen Umgebungstemperaturen

⁴⁾ abhängig von der Kontaktfläche

¹⁾ other contact platings, colours and designs on request

²⁾ at normal ambient temperatures

⁴⁾ depending on contact plating