

Brücken-Einpressbuchse

- zum Einpressen in Frontplatten bis 6 mm Dicke
- Aufnahmebohrung \varnothing 9,2 mm, einseitig angesenkt (ca. $0,5 \times 45^\circ$)
- Plattenstärke:
Metallplatten: ≥ 1 mm,
Kunststoffplatten: ≥ 2 mm
- Montage mittels Montagewerkzeug MWZ 13 für unseren Brückenstecker **BRST 7922 Ni** / ..(Farbe)
- die Montageanleitung MA 015 finden Sie unter www.schuetzinger.de

Best.-Nr.

BRBU 7924 L Ni / ..(Farbe)

- Kontaktteile **vernickelt**
- Isolierteil PA 6.6 (Polyamid)
- **Farben** siehe Tabelle

Best.-Nr.

BRBU 7924 L Au / ..(Farbe)

- Kontaktteile **vergoldet**
- Isolierteil PA 6.6 (Polyamid)
- **Farben** siehe Tabelle



MA 015

Connecting socket

- for pressing into panels up to 6 mm thick
- location hole \varnothing 9.2 mm, countersunk one-sided (approx. $0.5 \times 45^\circ$)
- panel thickness:
metal panels: ≥ 1 mm,
plastic panels: ≥ 2 mm
- fixture using special tool MWZ 13
- for our connecting plug **BRST 7922 Ni** / ..(colour)
- please visit www.schuetzinger.de to find the assembly instruction MA 015

Order No.

BRBU 7924 L Ni / ..(colour)

- contact parts **nickel-plated**
- insulation PA 6.6 (Polyamid)
- **colours** see table

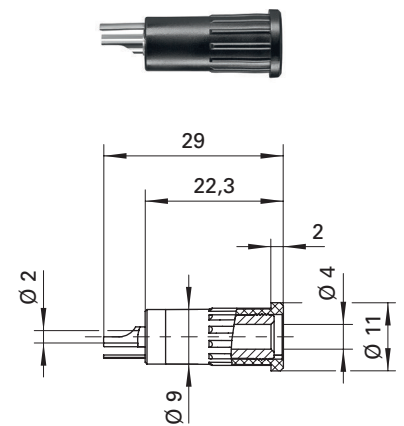
Order No.

BRBU 7924 L Au / ..(colour)

- contact parts **gold-plated**
- insulation PA 6.6 (Polyamid)
- **colours** see table



MA 015



Allgemeine Angaben		General information			
Best.-Nr. ¹⁾	BRBU 7924 L Ni / ..(Farbe) Kontaktteile vernickelt	BBRBU 7924 L Au / ..(Farbe) Kontaktteile vergoldet	Order No. ¹⁾	BRBU 7924 L Ni / ..(colour) contact parts nickel-plated	BRBU 7924 L Au / ..(colour) contact parts gold-plated
Farben	schwarz, rot		colours	black, red	
Technische Daten		Technical data			
Anschluss	löten		terminal	solder	
Durchgangswiderstand	7 m Ω	5 m Ω	transition resistance	7 m Ω	5 m Ω
Bemessungsspannung ²⁾	30 V _{AC} / 60 V _{DC}		rated voltage ²⁾	30 V _{AC} / 60 V _{DC}	
Bemessungsstrom ²⁾	16 A		rated current ²⁾	16 A	
Temperatur-Einsatzbereich	von -25 °C bis +80 °C		operating temperature	from -25 °C to +80 °C	

¹⁾ andere Kontaktoberflächen, Farben und Anschlüsse auf Anfrage
²⁾ bei normalen Umgebungstemperaturen

¹⁾ other contact platings, colours and terminals on request
²⁾ at normal ambient temperatures