

**Abgreifklemme**

- nicht isoliert
- Steckanschluss Ø 4 mm
- Kontakt: Krokodilklaunen
- Kontaktwerkstoff: Stahl
- auch mit zusätzlichen Schraubanschluss erhältlich (AK 306 Ni)
- Flexible PVC-Schutzhülle zur elektrischen Isolation erhältlich (TÜ 4023)
- please visit [www.schuetzinger.de](http://www.schuetzinger.de) to find the warning notice WH 031

**Best.-Nr. AK 305 Ni**

- Kontaktteile **vernickelt**
- Klemmbereich Ø 8 mm

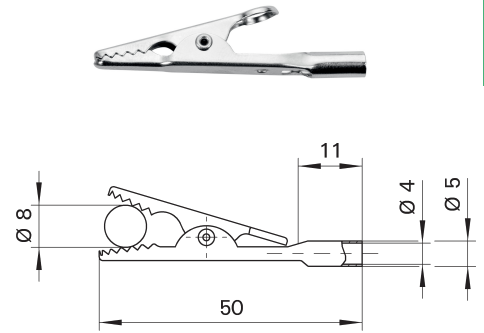


**Crocodile clip**

- not insulated
- socket Ø 4 mm
- contact: crocodile jaws
- contact: material steel
- also available with additional screw terminal (AK 306 Ni)
- Protective flexible vinyl insulator available (TÜ 4023)
- please visit [www.schuetzinger.de](http://www.schuetzinger.de) to find the warning notice WH 031

**Order No. AK 305 Ni**

- contact parts **nickel-plated**
- grips up to Ø 8 mm



Ø 4 mm

Allgemeine Angaben		General information	
Best.-Nr. <sup>1)</sup>	<b>AK 305 Ni</b> Kontaktteile vernickelt	Order No. <sup>1)</sup>	<b>AK 305 Ni</b> contact parts nickel-plated
Technische Daten		Technical data	
Anschluss	Steckbuchse	terminal	inline socket
Durchgangswiderstand	100 mΩ	transition resistance	100 mΩ
Bemessungsspannung <sup>2)</sup>	30 V <sub>AC</sub> / 60 V <sub>DC</sub>	rated voltage <sup>2)</sup>	30 V <sub>AC</sub> / 60 V <sub>DC</sub>
Bemessungsstrom <sup>2)</sup>	16 A	rated current <sup>2)</sup>	16 A
Betriebstemperatur	von -40 °C bis +110 °C	operating temperature	from -40 °C to +110 °C

<sup>1)</sup>andere Ausführungen auf Anfrage  
<sup>2)</sup>bei normalen Umgebungstemperaturen

<sup>1)</sup>other designs on request  
<sup>2)</sup>at normal ambient temperatures